

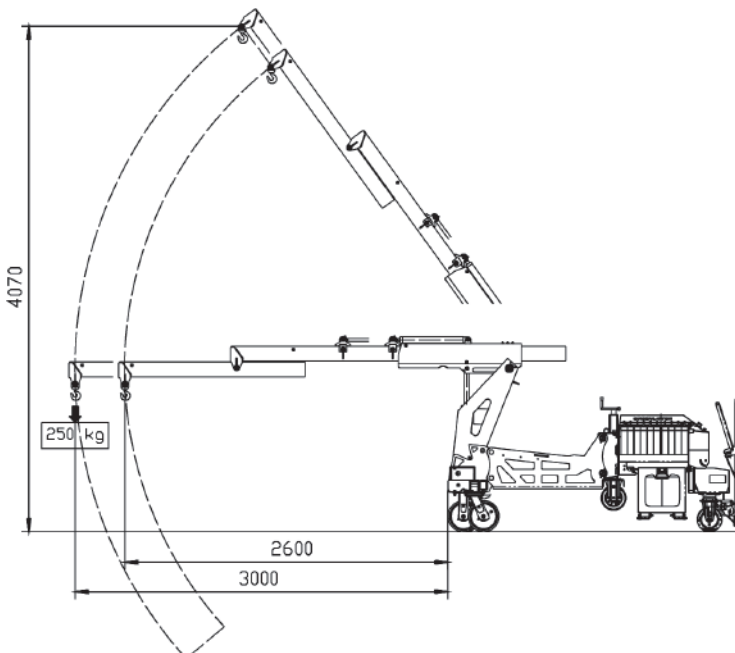
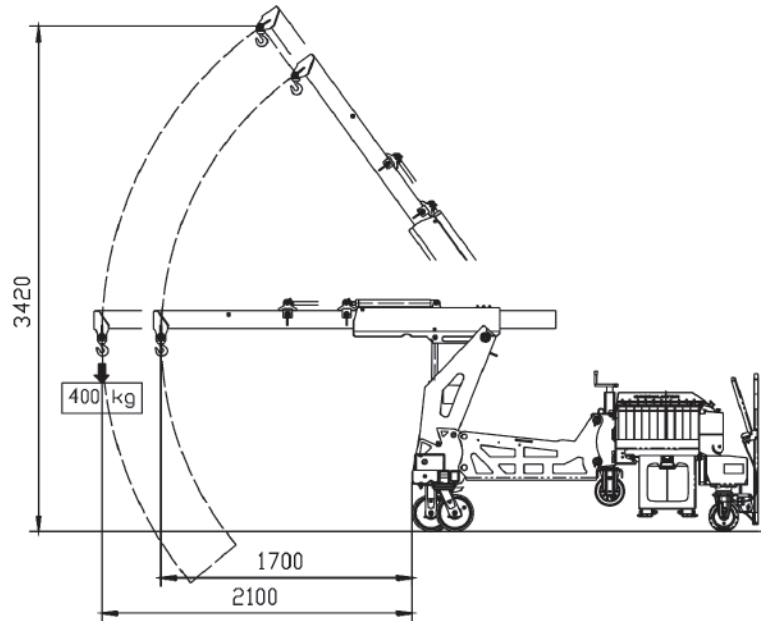
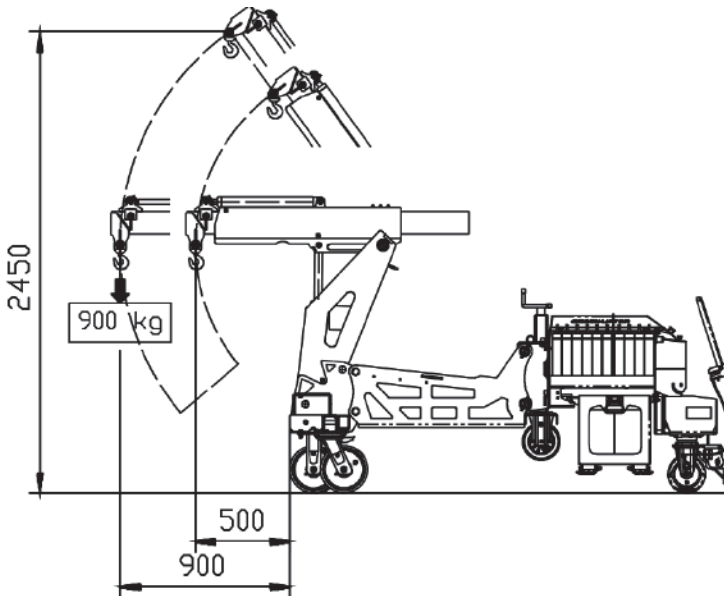
WSC 1000

Elettrica
Comandi del braccio elettroidraulici a batteria
Stabilizzatori laterali con ruote per la traslazione
Trazione / sterzata manuali
Completamente smontabile



Diagrammi di portata

Portata Massima 900 kg



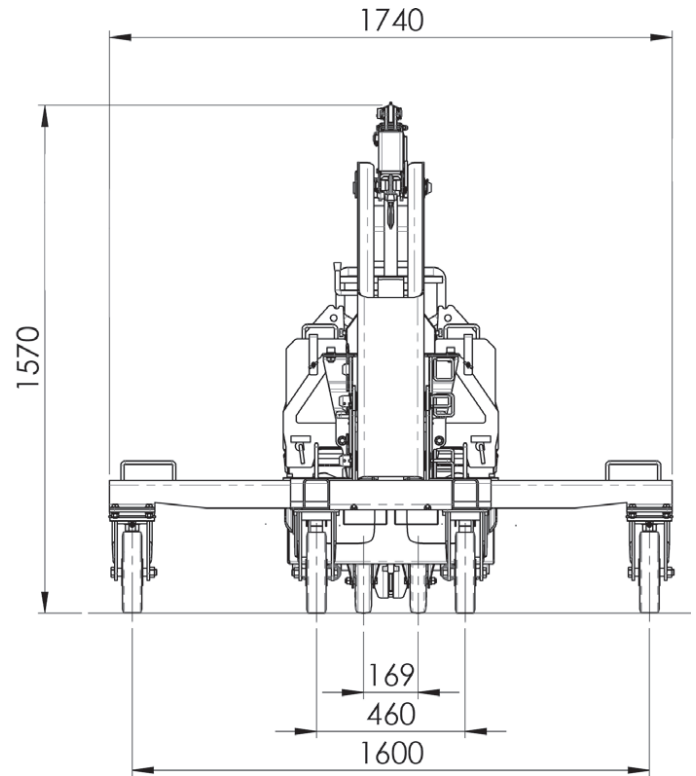
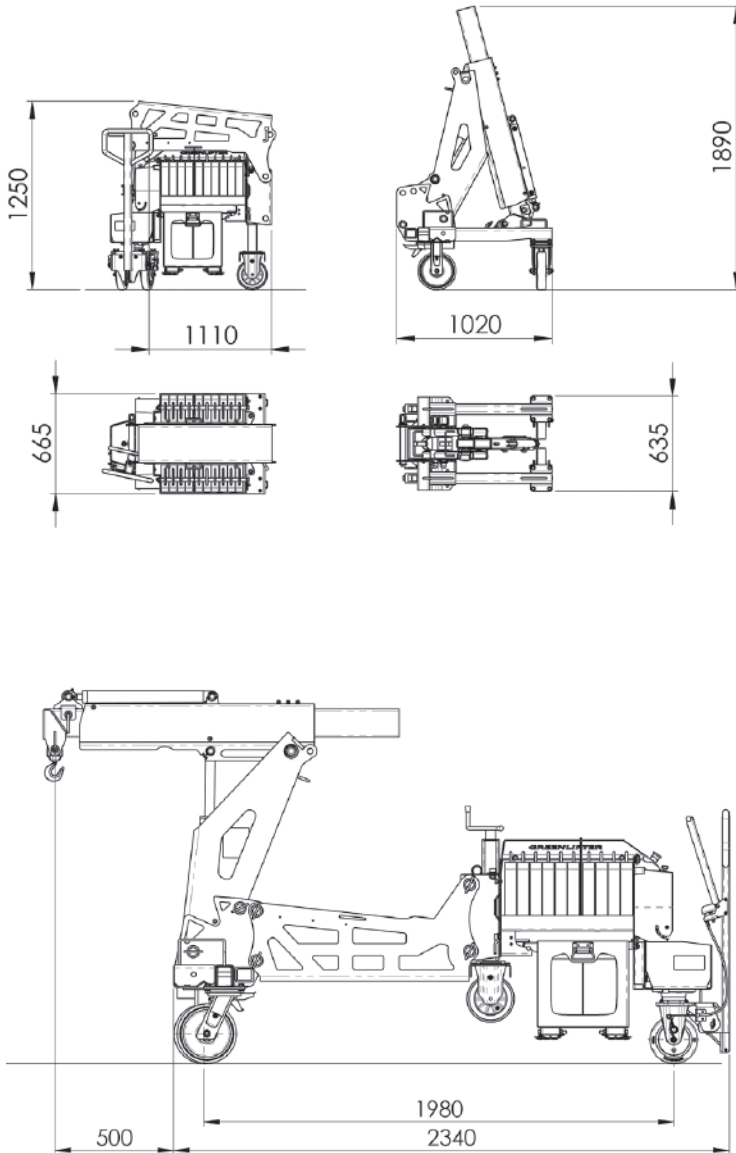
WSC 1000

- Elettrica**
- Comandi del braccio elettroidraulici a batteria**
- Stabilizzatori laterali con ruote per la traslazione**
- Trazione / sterzata manuali**
- Completamente smontabile**



Dimensioni di ingombro

Portata Massima 900 kg



WSC 1000

Elettrica
Comandi del braccio elettroidraulici a batteria
Stabilizzatori laterali con ruote per la traslazione
Trazione / sterzata manuali
Completamente smontabile



Informazioni Tecniche

Portata Massima 900 kg

Portata massima kg 900		900
Dimensioni mm		2340x1740x1570

- Comandi del braccio elettroidraulici con controllo da radiocomando. (su-giù/ dentro-fuori)
- Freno meccanico di stazionamento sulle ruote anteriori e negativo a tamburo attivabile dalla maniglia di sterzo sulle ruote posteriori
- In robusta lamiera d'acciaio di qualità piegata e saldata
- Angolo di inclinazione +54°/-40°

- Trazione manuale
- Complessivo Kg. 1,060
Zavorra removibile Kg. 400
Batteria removibili Kg. 188
- 24 V - 240 Ah
8 ore di autonomia
- Anteriori n.4 in poliuretano 250x60
Posteriori n.2 in poliuretano 200x50
Ruote intermedie n.2 in poliuretano 200x50 con supporto fisso
- Posteriore
Angolo di sterzo -90°/+90°