

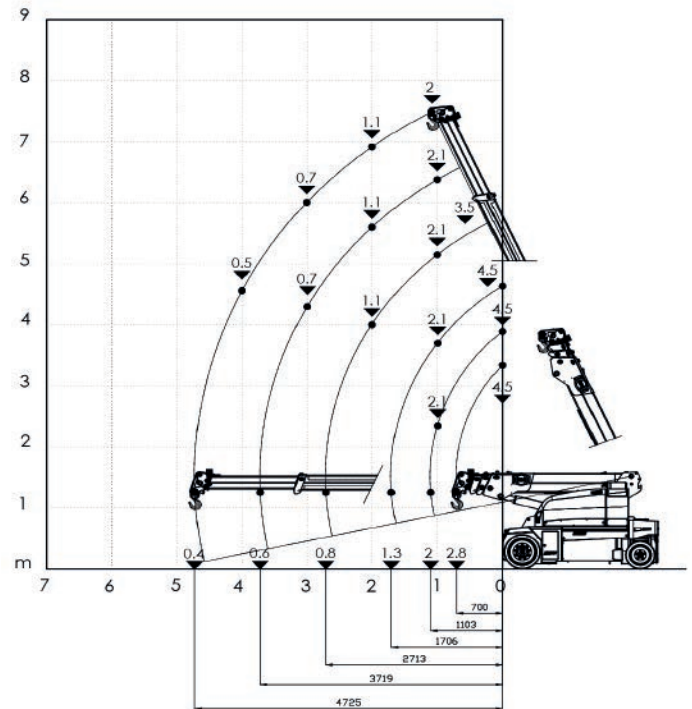
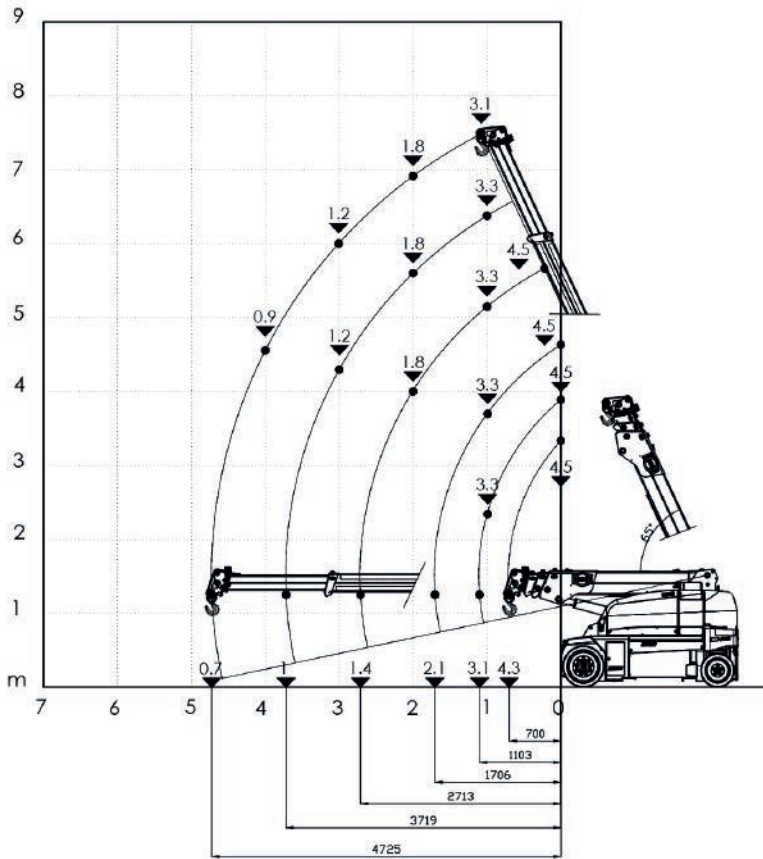
MC 45SB

Elettrica
 Radiocomandata
 Verricello / Argano
 Doppia prolunga / doppio jib
 Gomme Anti traccia



Diagrammi di portata

Portata Massima 4.500 kg



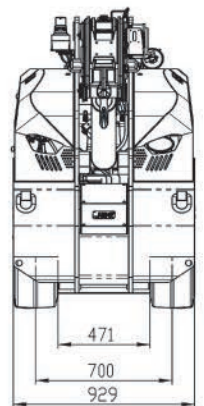
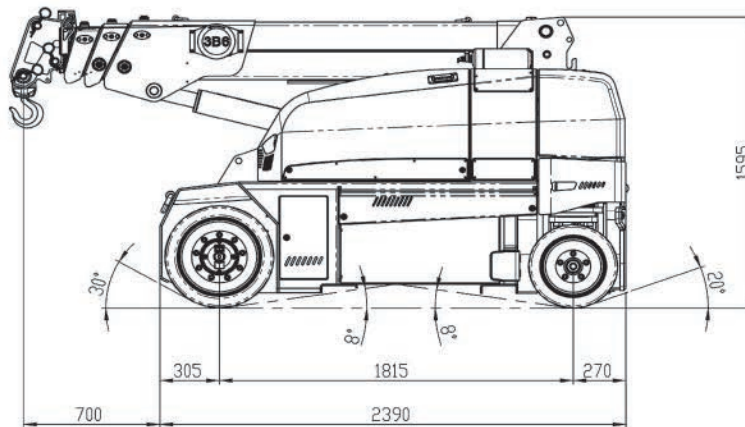
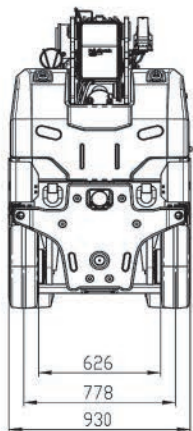
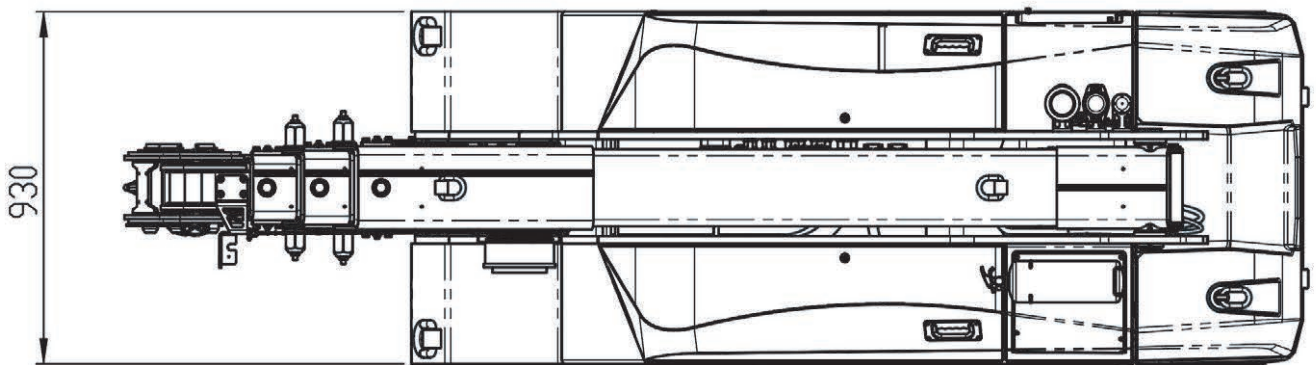
MC 45SB

Elettrica
 Radiocomandata
 Verricello / Argano
 Doppia prolunga / doppio jib
 Gomme Anti traccia



Dimensioni di ingombro

Portata Massima 4.500 kg



MC 45SB

Elettrica
 Radiocomandata
 Verricello / Argano
 Doppia prolunga / doppio jib
 Gomme Anti traccia





Informazioni Tecniche


Portata Massima 4.500 kg

Portata massima kg 900		4.500
---------------------------	---	-------

Dimensioni mm		2390x930x1595
------------------	---	---------------

	Trazione anteriore N°2 motori elettrici AC 5 kW 48V. Classe d'isolamento H
	Complessivo Kg. 5.400 Zavorra removibile Kg. 1.140

	48 V - 560 Ah 8 ore di autonomia
	Anteriori n.2 superelastiche 22x9x16" Posteriori n.2 superelastiche 8x6-12 1/8"

	Posteriore Angolo di sterzo -90°/+90°
---	--

L.M.I.	Sistema elettronico indicatore del carico e limitatore del momento ribaltante
	Sistema automatico di frenatura su tutte le ruote
	In robusta lamiera d'acciaio di qualità piegata e saldata
	Angolo di inclinazione +65°/-12°
	Motore elettrico 9 kW - 48 V AC classe d'isolamento H